

## Cap sur des performances et des résultats garantis avec les 3 nouveaux outils de jardinage de la gamme RYOBI® 18 V One+.

**RYOBI®** enrichit sa gamme d'outils sans fil One+ avec sa première débroussailleuse 18 V et deux tondeuses dont la puissance et l'autonomie sont adaptées à la taille du jardin, l'une pour les moins de 250 m<sup>2</sup> et l'autre pour les surfaces de 250 à 450 m<sup>2</sup>.



### Concept One+, la liberté de s'équiper à son rythme

Lancé en 2006, le concept One+ évolutif de **RYOBI®**, poursuit son développement avec des innovations jardin qui complètent une gamme unique de plus de 40 outils sans fil de jardinage et de bricolage, utilisables avec la même batterie et le même chargeur. Écologique et économique, il offre la possibilité à l'utilisateur d'acheter soit séparément un pack batterie + chargeur et l'un des outils de la gamme One+, soit un pack 1<sup>er</sup> équipement (outil + batterie et chargeur). Pour compléter son matériel, il suffit d'acheter un nouvel outil compatible One+ sans avoir à se rééquiper en batteries et chargeurs.

### Des outils qui évoluent en fonction des besoins des utilisateurs et des avancées technologiques

Les produits **RYOBI®** sont en constante évolution. Ils s'adaptent en termes d'ergonomie et de technologie aux besoins et aux attentes des jardiniers. Avec les 3 nouveautés jardin **RYOBI®**, légèreté et praticité vont de pair avec puissance et performances. Ils permettent de réaliser des travaux ordinaires avec des outils extraordinaires, pour que jardinage rime avec loisir et plaisir.

### De l'autonomie et des performances avec la liberté du sans fil

Ajuster l'autonomie de la batterie en fonction des besoins du jardinier, pour que celui-ci soit assuré d'une performance en totale adéquation avec l'utilisation qu'il va en faire, tel est le challenge relevé par **RYOBI®**. Avec sa plateforme de batteries Lithium+18 V associée aux technologies Hybride et Fusion, le virtuose des outils sans fil apporte la preuve que l'outillage sans fil offre désormais des performances largement équivalentes à celles de l'outillage électrique ou thermique.

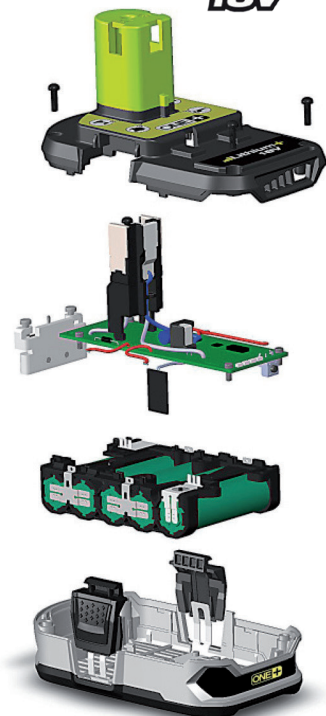
3 produits à découvrir d'urgence :

- La tondeuse RLM18X33H40 : Lithium + 18 V - 4,0 Ah - 33 cm
- La tondeuse hybride RLM18X36H240 : Hybride Lithium+ 36 V Fusion™ - 4,0 Ah - 36 cm
- Débroussailleuse RBC18X20B4 : Lithium+ 18 V - 4,0 Ah - 2 outils de coupe



Une nouvelle génération de batteries intelligentes :

**Lithium+  
18V**



**Autonomie maximale** ▶ 100 % charge/décharge individuelle de chaque cellule

**Durabilité** ▶ Protection électronique contre la surcharge et la surchauffe

**Simplicité** ▶ Indicateur de niveau de charge

**Longévité** ▶ Conception renforcée antichocs



## Tondeuses **RYOBI®** 18V One+ : des solutions sur mesures adaptées à chaque taille de jardin

**RLM18X33H40** : 18 V - 4,0 Ah - 33 cm de largeur de coupe, idéale pour les terrains jusqu'à 250 m<sup>2</sup>

**RLM18X36H240** : 36 V Hybride Fusion™ - 4,0 Ah - 36 cm de largeur de coupe, pour les terrains de moyenne surface entre 250 et 450 m<sup>2</sup>

**RYOBI®** offre aux jardiniers le luxe de l'autonomie et de la performance en toute liberté

Côté autonomie et performances, ces deux tondeuses sans fil sont équipées de batteries adaptées à la taille du terrain. La tondeuse **RLM18X33H40** est dotée d'une seule batterie Lithium+ One+ 18 V - 4,0 Ah et la tondeuse **RLM18X36H240** est, elle, alimentée simultanément par deux batteries Lithium+ One+ 18 V qui lui donnent des performances équivalentes à une tondeuse 36 V ; cette dernière, de par sa technologie Hybride, peut être également raccordée sur secteur.

Les batteries haute technologie **IntelliCell™**, issues du monde professionnel, mettent au service des particuliers le nec plus ultra des batteries en matière de performances et d'autonomie. Les cellules de la batterie sont gérées individuellement lors de la charge et la décharge, maximisant ainsi l'énergie stockée. Elles contrôlent les performances de chacune des cellules pendant la recharge et l'utilisation. Elles n'ont pas d'effet mémoire et ne risquent pas l'autodécharge. Elles sont équipées d'une protection contre la surcharge et d'une protection thermique contre la surchauffe. Ces deux éléments permettent de préserver la durée de vie de la batterie. Dotée d'un indicateur de charge, il est possible de vérifier à tout moment le niveau de la batterie et de mieux anticiper les tâches à réaliser.

Côté technicité, les tondeuses RLM18X33H40 et RLM18X36H240 sont "2-en-1". Elles mulchent et/ou ramassent l'herbe tondue et offrent ainsi aux jardiniers le choix de leur mode de tonte. La fonction "mulching" hache l'herbe en résidus de quelques millimètres et les redépose sur la pelouse pour fertiliser naturellement la terre, évitant l'évacuation des déchets. Une méthode qui permet de gagner 30 % de temps par rapport à une tonte avec ramassage.



La tondeuse RLM18X33H40 est idéale pour les jardins jusqu'à 250 m<sup>2</sup> avec une largeur de coupe de 33 cm. La tondeuse RLM18X36H240 est parfaitement adaptée aux jardins de 250 à 450 m<sup>2</sup> et dispose d'une largeur de coupe de 36 cm.

**Une ergonomie et un design mis au service de la praticité et du plaisir d'utilisation**

Ergonomiques, les poignées des tondeuses RLM18X33H40 et RLM18X36H240 disposent d'une double commande (brancard et poignées), qui permet à l'utilisateur d'adapter sa position de travail en fonction de son confort. Les mains se positionnent naturellement soit sur le côté, soit devant. Le pouce se cale automatiquement sur la poignée micro-alvéolée, offrant ainsi une prise en main ferme et confortable. Les poignées **Vertebrae™** sont également réglables en hauteur pour s'adapter à la taille et à la posture du jardinier.

Ultra-compactes, les tondeuses disposent d'une facilité d'accès dans les zones difficiles telles que le dessous des bancs et des buissons. Leur design fuselé à l'avant évite les risques d'accrochage pour préserver la pérennité de la tondeuse.

Robuste, la zone de réglage centralisée pour la hauteur de coupe est modulable sur 5 positions, fixes et stables, qui garantissent un résultat impeccable en un seul geste. Leurs grandes roues arrière facilitent le travail et leur pare-chocs renforcé protège le carter efficacement contre les collisions.

Sur les côtés de la tondeuse, un système de rabattement de l'herbe **EasyEdge™** vers la lame maintient les végétaux avant le passage de la lame. La finition est nette et précise et ne nécessite qu'un seul passage.

Une poignée de transport centrale assure une prise en main équilibrée de la machine. Leurs bacs semi-rigides de grandes capacités en nylon, muni d'un indicateur de niveau de charge, est équipé d'un capot rigide et d'une poignée pour faciliter le vidage et le transport. Pratique, il se replie sur lui-même pour se ranger sur le dessus de la tondeuse.

Pour un stockage facilité, le brancard est également repliable. Les tondeuses se glissent alors facilement sous un établi pour optimiser le rangement !

#### Caractéristiques techniques Tondeuse RLM18X33H40

Puissance	18 V - 4,0 Ah One+
Largeur de coupe	33 cm
Réglage de coupe	5 positions (20 - 60 mm)
Bac	35 L
Charge	2 heures
Poids avec batterie	10,3 kg

Prix public indicatif :  
**259,99 € TTC**



#### Caractéristiques techniques Tondeuse hybride RLM18X36H240

Puissance	36 V - 4,0 Ah (2 x 18 V One+)
Largeur de coupe	36 cm
Réglage de coupe	5 positions (20 - 70 mm)
Bac	45 L
Charge	2 heures par batterie
Poids avec batterie	16,7 kg

Prix public indicatif :  
**379,99 € TTC**

**Hybrid**



### Tondeuse Hybride Lithium+ 36 V Fusion™ One+ RLM18X36H240, un concentré unique de technologies !

Équipée d'une double alimentation d'énergie, la **nouvelle tondeuse Hybride RYOBI® RLM18X36H240** fonctionne soit avec deux batteries Lithium+ 18 V One+, soit raccordée au secteur (230 V).

Exceptionnelle, elle repousse les limites de l'autonomie et de la surface de tonte grâce à son opérationnalité continue qui offre souplesse et liberté d'utilisation. La technologie Hybride 36 V Fusion™ permet de combiner sur la plateforme d'alimentation deux batteries Lithium+ 18 V One+ pour obtenir ainsi la puissance d'une tondeuse 36 V. Sa technologie Hybride offre sans compromis la puissance et la liberté du sans fil et l'énergie continue du filaire.

### Tondeuse RLM18X33H40, des performances et un budget adaptés aux petits terrains.

Choisir une tondeuse en fonction de la superficie du terrain est désormais possible ! La **tondeuse RLM18X33H40** est la réponse idéale pour les jardins ne dépassant pas les 250 m<sup>2</sup>. Puissante, elle est dotée d'une batterie dernière génération Lithium+ One+ 18 V 4,0 Ah. Performante, elle dispose d'une lame de 33 cm qui la rend très manœuvrable dans les jardins de petite surface. Aussi pratique et ergonomique que les plus gros modèles, elle offre des performances optimales pour un budget abordable.

#### Caractéristiques techniques Débroussailleuse RBC18X20B4

Puissance	18 V - 4,0 Ah One+
Diamètre de coupe (fil)	30 cm
Lame Tri-Arc™	Ø 20 cm
Charge	2 heures
Poids avec batterie	4,8 kg

Prix public indicatif : **269,99 € TTC**



## **RYOBI®** lance la première débroussailleuse 18 V de sa gamme One+

**RBC18X20B4** : Lithium+ 18 V - 4,0 Ah : un concentré de performances et de légèreté !

### Rendement, robustesse et praticité avant tout

Polyvalente, la **débroussailleuse RBC18X20B4 RYOBI®** garantit de tout défricher dans le jardin y compris l'herbe haute, grasse ou dense grâce à ses deux outils de coupe et son importante autonomie.

Équipée d'un variateur de vitesse et d'un système de démarrage progressif, elle permet d'adapter la vitesse à la tâche à effectuer.

Dotée d'un équilibre parfait, elle offre à son utilisateur une position de travail naturelle et confortable.

Grâce à sa batterie **RYOBI®** Lithium+ 18 V - 4,0 Ah One+, la débroussailleuse RBC18X20B4 bénéficie de tous les avantages de la technologie avancée **IntelliCell™** : autonomie maximale, durée de vie maximisée, protection contre la surcharge, indicateur de niveau de charge, protection thermique contrôlée, praticité de mise en place...

### Pas de compromis avec le confort et l'ergonomie, la légèreté en plus !

La poignée avec sa texture alvéolée offre une bonne prise en main et donc une meilleure maîtrise de la machine.

Son tube avant est démontable par une molette qui permet de désunir facilement la tête de coupe du bloc moteur et d'en faciliter le rangement et le transport.

Sa légèreté (4,8 kg) alliée au harnais bretelle améliore le portage de la débroussailleuse et donc le confort d'utilisation même durant les longues sessions de travail.

La débroussailleuse RBC18X20B4 18 V - 4,0 Ah est livrée avec deux outils de coupe : une lame taillis 3 dents Tri-Arc™ (Ø 20 cm) réversible avec double affûtage des dents et une tête nylon automatique simple fil.

**RYOBI®**

**DESIGNED  
TO DO  
MORE**

ryobitools.eu

**2016**

# Dossier de presse

Découvrez toute la gamme **RYOBI®**  
sur  
**www.ryobitools.eu**



CONTACT PRESSE



**Pour tous renseignements  
ou visuels, n'hésitez pas  
à nous contacter :**

Tél./fax : **01 45 31 20 83**

366 ter rue de Vaugirard  
75015 Paris

julie@c-commevous.com

Visuels et PDF disponibles sur :  
**www.c-commevous.com**



**RYOBI®**

Le Grand Roissy

ZA du Gué - 35, rue de Guivry

77 990 Le Mesnil Amelot

01 60 94 69 70

**www.ryobitools.eu**

## À propos de RYOBI®

**RYOBI®** est un fabricant mondial d'outillage électroportatif et d'outils de jardin motorisés. Son engagement en faveur de l'innovation et de la qualité assoit sa position de leader sur le marché de l'outillage, du jardin et de l'aménagement de la maison, avec un portefeuille complet de gammes d'outils électroportatifs et d'accessoires.

L'environnement est au cœur de ses préoccupations à travers des programmes engagés comme les outils One+ System™ qui permettent de limiter le nombre de batteries.

Au-delà du strict respect des normes antipollution actuelles dans la conception de ses produits, **RYOBI®** participe au respect de l'environnement en se conformant aux normes de sécurité européennes, reconnues parmi les plus sévères, comme les directives DEEE et RoHS.